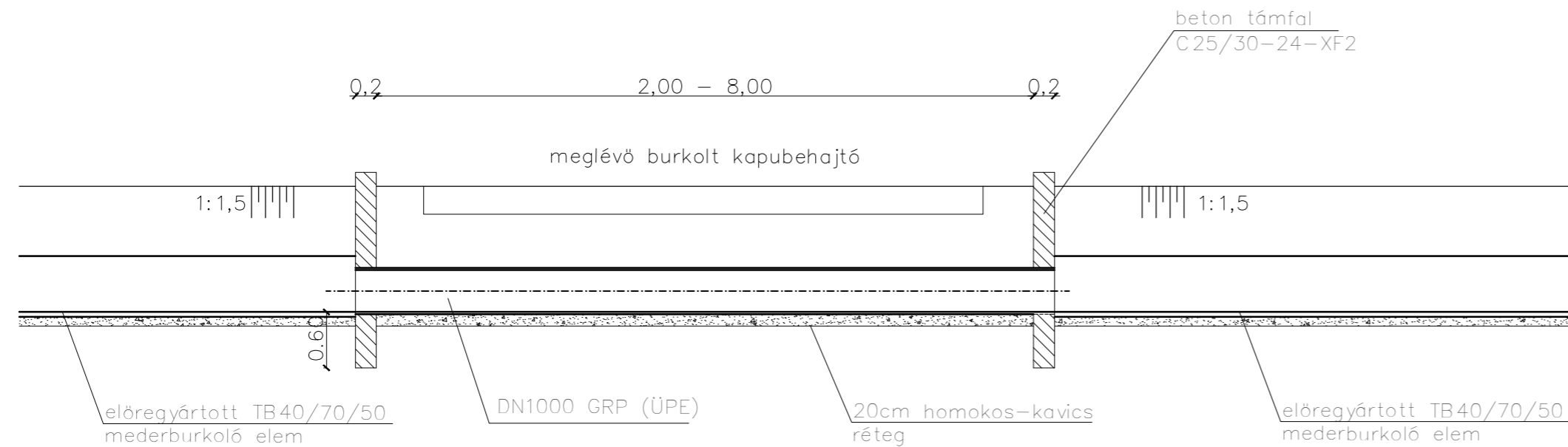
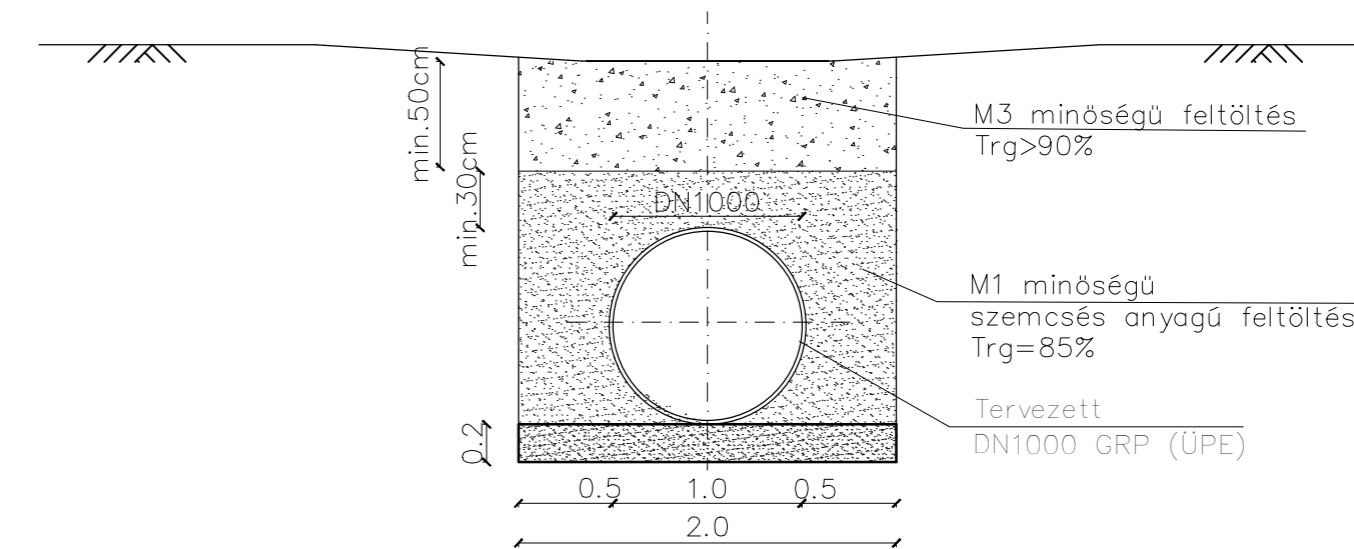


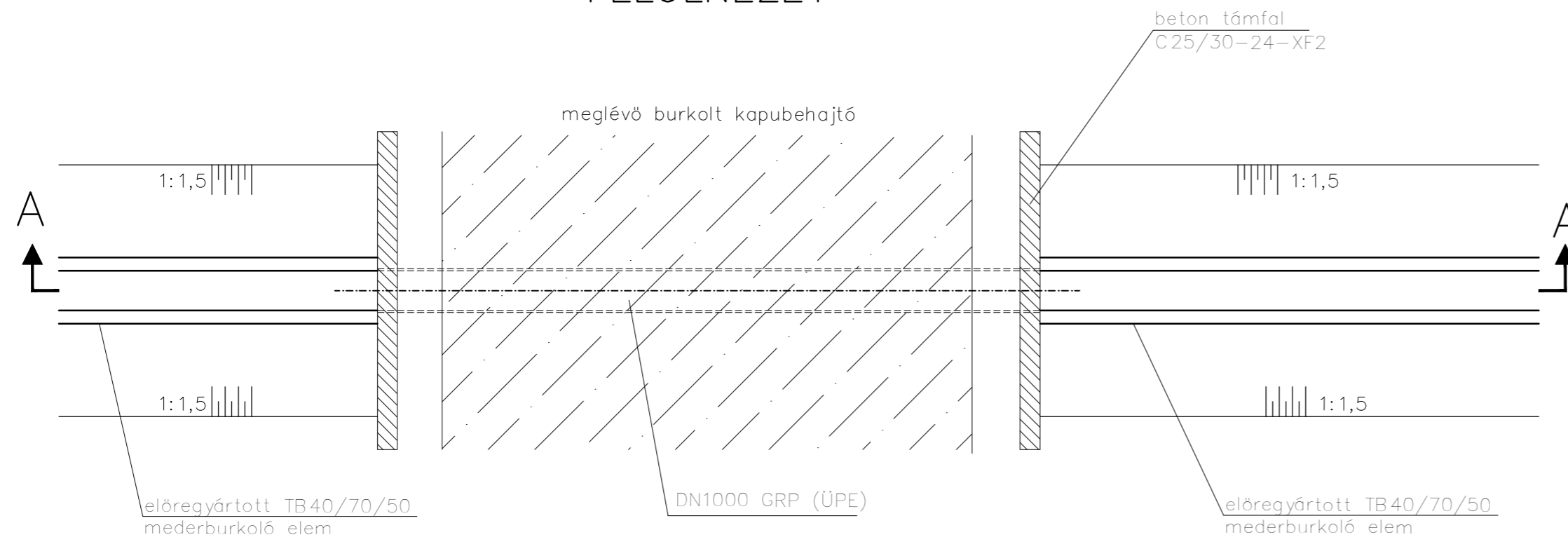
CSÖÁTERESZ KAPUBEHAJTÓBAN A-A METSZET



ZÁRT CSATORNA BEÉPÍTÉSE NYÍLT ÁROKBA



FELÜLNÉZET



<p>"KÖRÉPTERV" Kft. 4400 Nyíregyháza, Selyem u. 21./B 1./2. Tel.: 42-789-566 info@korepterv.hu Mérnök kamarai nysz.: C-15-000125</p> <p>Ez a terv az érvényes jogszabályok alapján szerzői jogvédelem alatt áll. A jogtulajdonos engedélye nélkül felhasználni, másolni, módosítani TILOS!</p>	<p>Munka megnevezése:</p> <p>Nyíregyháza M.J.V. önkormányzati tulajdonú bel- és csapadékvíz elvezető csatornák Vízjogi létesítési engedélyes terve II. rész</p>	<p>Törzsszám:</p> <p>2015/384</p>	
	<p>Rajz megnevezése:</p> <p>Vízépítési részlettervek</p>	<p>Kelt:</p> <p>2015.11.</p>	
	<p>Ügyvezető:</p> <p>Major Zoltán</p>	<p>Vezető-tervező:</p> <p>Major Zoltán</p>	<p>Méretarány:</p> <p>-</p>
	<p>Tervező:</p> <p>Majorné H.E. VZ-TEL/15-0657</p>	<p>Tervező:</p> <p>Majorné H.E. VZ-TEL/15-0657</p>	<p>Tervfajta:</p> <p>L.T.</p>
<p>Rajzszám:</p> <p>Cs-6.2</p>	<p>Rajzszám:</p> <p>Cs-6.2</p>	<p>Rajzszám:</p> <p>Cs-6.2</p>	